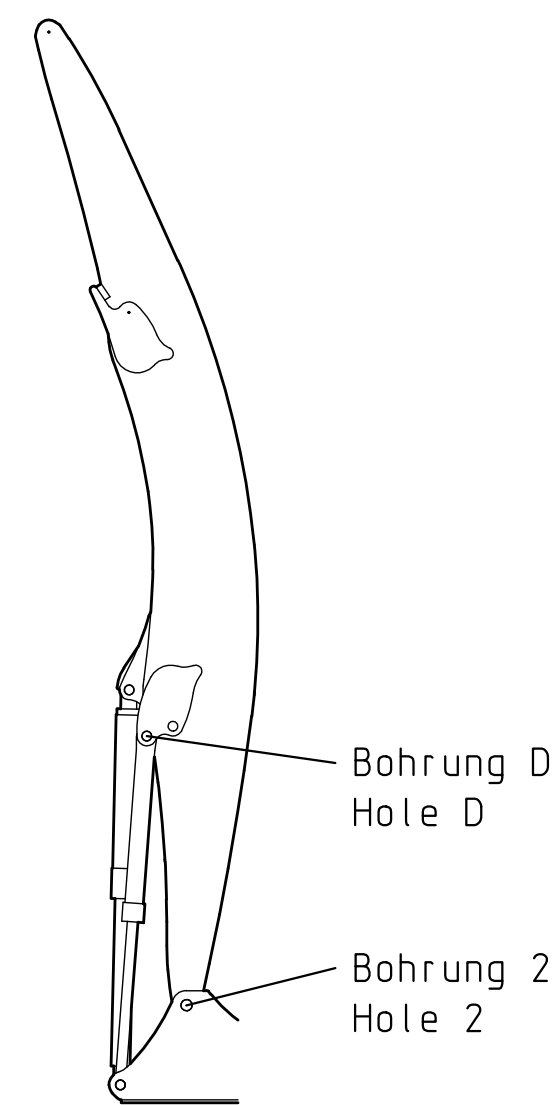
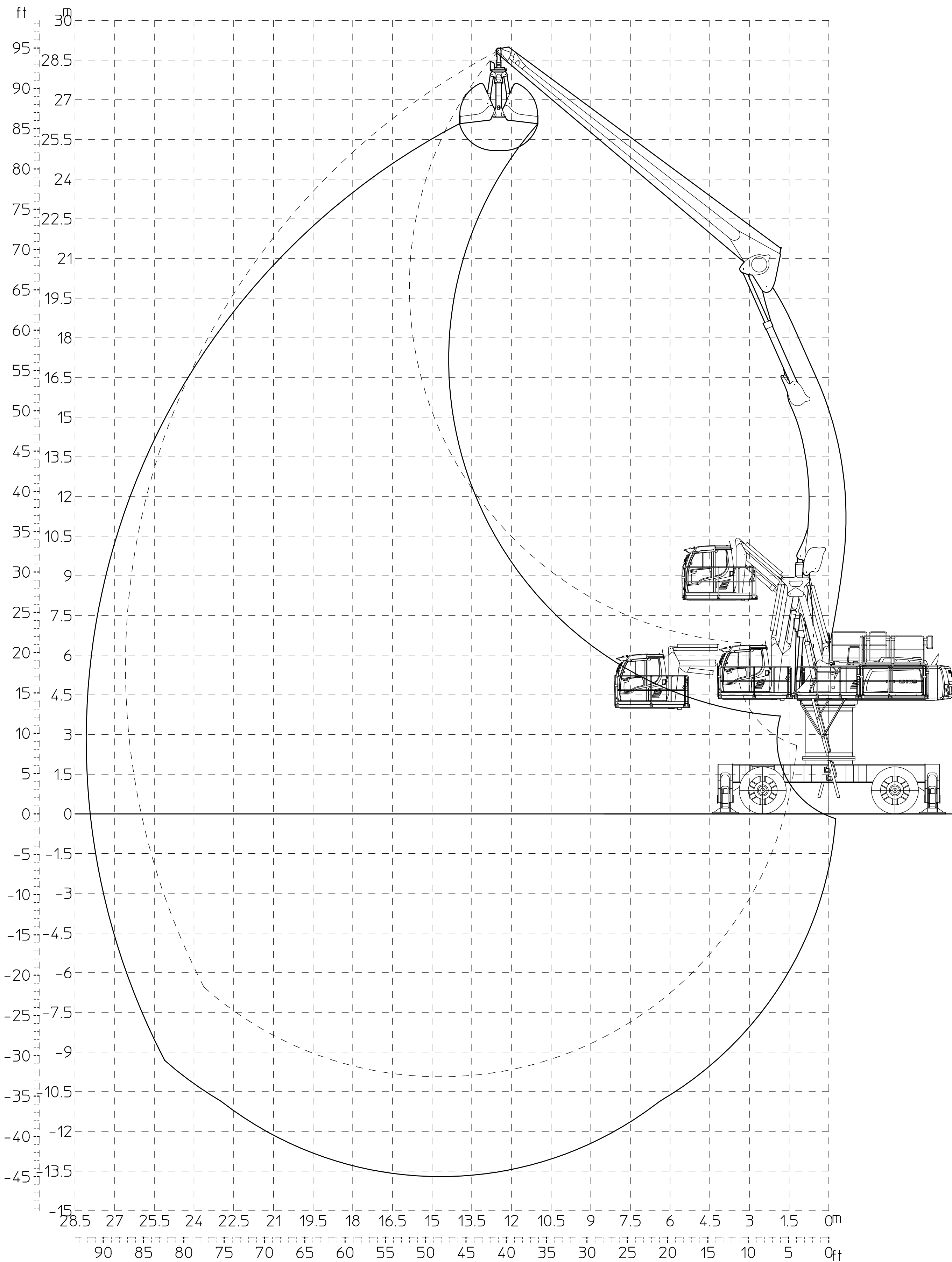
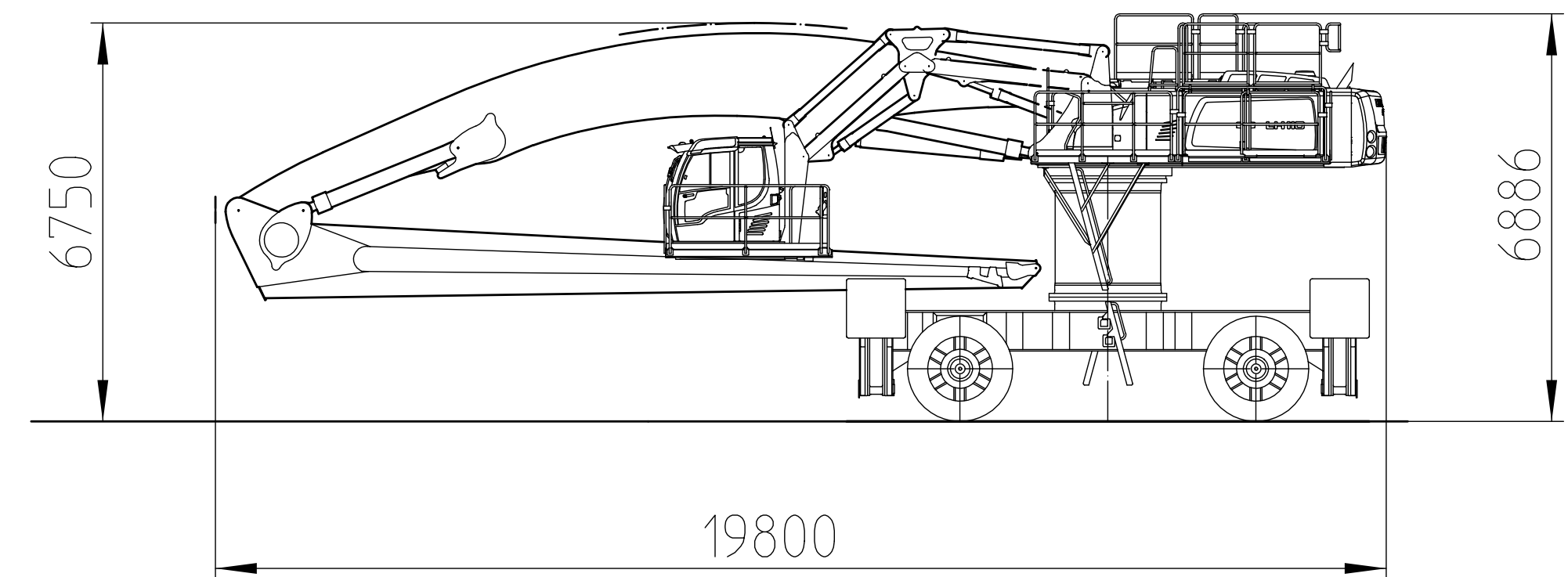


Grundgerät LH 110 M HR – 1227  
 basic machine  
 Turmerhöhung 2000mm  
 turret  
 Kabinenerhöhung LHC–D 730  
 cab elevation

Umschlag–Ausrüstung AG 26.6  
 handling attachment  
 Energierückgewinnung  
 energy recovery system  
 Kinematikvariante 2D  
 kinematics option  
 Portausleger abgewinkelt 14500mm  
 port boom angled  
 Portstiel gerade 13500mm  
 port stick straight  
 Greifer GMZ 120  
 grapple



Energierückgewinnung mit  
 Kinematikvariante 2D  
 Energy recovery with  
 kinematic variant 2D



Allgemeintoleranzen/General tolerances Tolérances générales		CAD Masse Masse CAD	Modell oder Gesenk Nr. Partenr. or de No. Modèle ou matrice No.	Ersatz für/Replacement for/Remplace
ISO 2768 -m		0,01		Bearbeitung/Finish/Usinage
Projektion Projection	Datum Date/Date	Name Nom/Non		
Gezeichnet/Drawn/Dessiné	12-Oct-2018	Remiger R.		
Technischer Referenz/ Technical reference/Référent technique		Piskacek J.		Werkstoff/Material/Matière
Geprüft/Inspected/Vérifié	Leere Felder / Empty fields / Champ vides See LIEBHERR PLUS-System - See LIEBHERR PLUS system - Voir système PLUS LIEBHERR Replaced on			Typ/Größe/Type/Size/Type/Taille
VERTRAULICH/CONFIDENTIAL/CONFIDENTIEL		LH110M HR		
LIEBHERR		HR, PA ABG 14500, PS GER 13500, GMZ 120		
A1		1:100		
Beschreibung/Description/Dénomination		33 1227 9356 00 000		
KINEMATIK KINEMATICS CINEMATIQUE		Ident. Nr./Ident. No./No. d'ident.		Blatt/Page/Feuille
		12867348		1 / 1

ISO 90% Mehrgröße sowie Verweilzeit dieses Dokumentes, Verwertung und Mitteilung seines Inhalts sind verboten, soweit nicht ausdrücklich gestattet.  
 Zuwendungen verpflichten zum Schadensersatz. Alle Rechte für den Fall der Patent-, Gebrauchsmuster- oder Geschmackschutzprüfung vorbehalten.  
 ISO 90% The reproduction, distribution and utilization of this document as well as the communication of its contents to others without express authorization is prohibited.  
 Offenders will be held liable for the payment of damages. All rights reserved in the event of a patent, utility model or design.  
 ISO 90% Toute communication ou reproduction de ce document, toute exploitation ou communication de son contenu sans autorisation expresse, tout manquement à cette règle est licite et expose son auteur ou versement de dommages et intérêts. Tous droits réservés pour le cas de la délivrance d'un brevet, d'un modèle d'utilité ou d'un modèle de présentation.